



**MEDIA
CONGELACIÓN**

Modelo CAMPAQ

CAMPAQ: Camara Paquete

- ✓ Cuenta con 150 pies cúbicos de capacidad.
- ✓ Puerta de servicio con sistema de auto cierre.
- ✓ Chapa de seguridad en puerta de servicio.
- ✓ Se ensambla e instala en menos de 2 horas
- ✓ Disponible en refrigeración, media congelación y congelación.
- ✓ Paredes inyectadas con 3 pulgadas de ciclopentano de alta densidad.
- ✓ Cuenta con Iluminación de lámpara fluorescente en el interior.
- ✓ Rampa de fácil acceso.
- ✓ Cortina Hawaiana (como accesorio)
- ✓ 2 barras en el techo que soportan hasta 200kg cada uno.
- ✓ Gancho para media canal.
- ✓ Unidad autocontenida

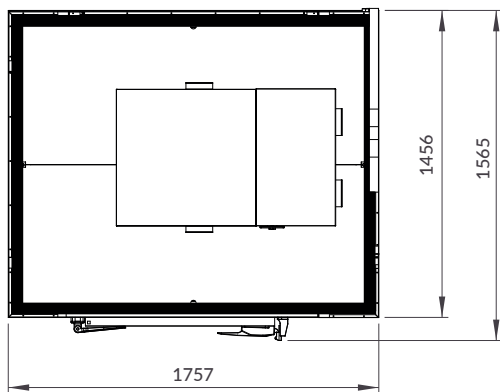
Especificaciones Técnicas

MEDIA CONGELACIÓN

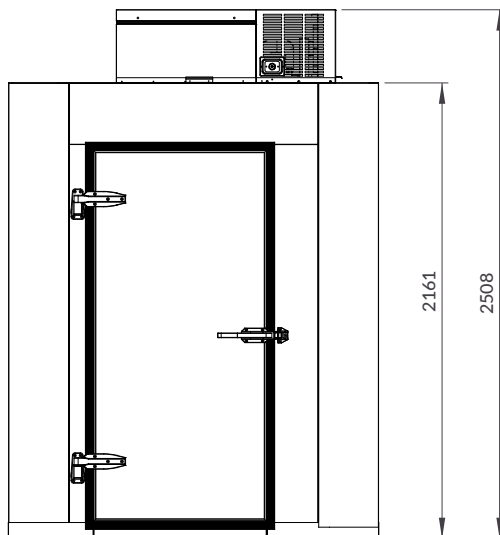
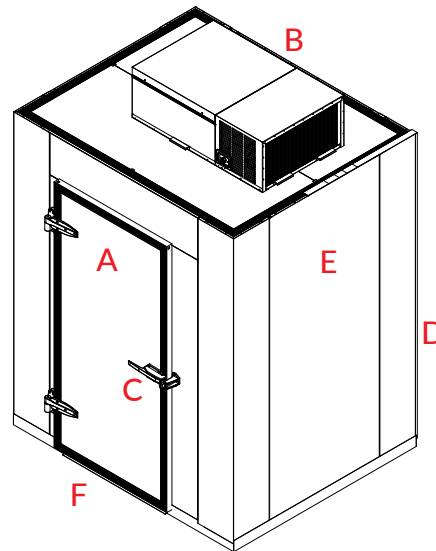
Capacidad:	150ft ³
Capacidad en Litros:	4247 L
Peso (Kg):	195Kg
Código de unidad (220 v):	CF-UIM 261
Tipo de refrigerante:	R404a
Método de Deshielo:	Resistencias
Rango de temp. óptimo:	-6°C a -18°C
Voltaje Nominal:	127 v
Tipo de Clavija:	NEMA-5-15P
Espesor de paredes	3 pulgadas
Temp. de evaporización:	-12°C
Corriente Nominal:	8.8 A
Frecuencia:	60 Hz
Tipo de iluminación:	Fluorescente
Compresor:	3/4
Condensador:	Ventilación Forzada
Evaporador:	Ventilación Forzada
Método de Expansión:	Capilar

Partes del equipo

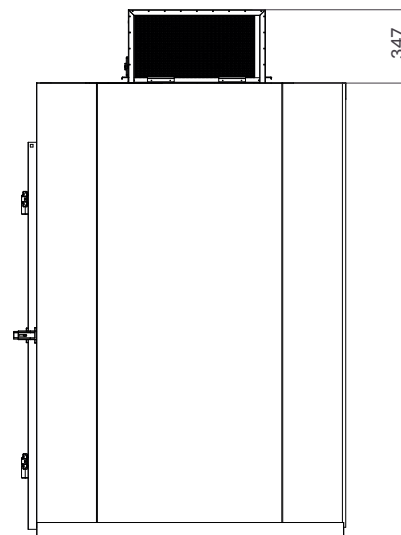
- A. Puerta de servicio.
- B. Unidad auto contenida.
- C. Chapa de seguridad.
- D. Esquineros
- E. Acabado exterior en lámina galvanizada
- F. Rampa de fácil acceso



Vista superior



Vista frontal



Vista Lateral

Recomendaciones:

Se recomienda que la unidad tenga ventilacion, si nuestro negocio es pequeño neces unidad 30 cm separada del techo para una mejor ventilacion.