

Modelo TEC250

TEC250: Tramo Exhibidor Carnicero, 2.50 mts

- ✓ Tiene 2 niveles de exhibición con parrillas de acero en color blanco, 4 abajo y 2 multiposición arriba.
- ✓ Piso de exhibición en lámina blanca.
- ✓ Doble vidrio frontal curvo.
- ✓ Compatibilidad de unión con equipos TEC.
- ✓ Almacén en la parte inferior con piso en acero inoxidable y 4 parrillas de acero en color blanco.
- ✓ Mostrador en acero inoxidable.
- ✓ Mesa trasera de trabajo móvil.
- ✓ Unidad remota.



Lavable a
Chorro de agua

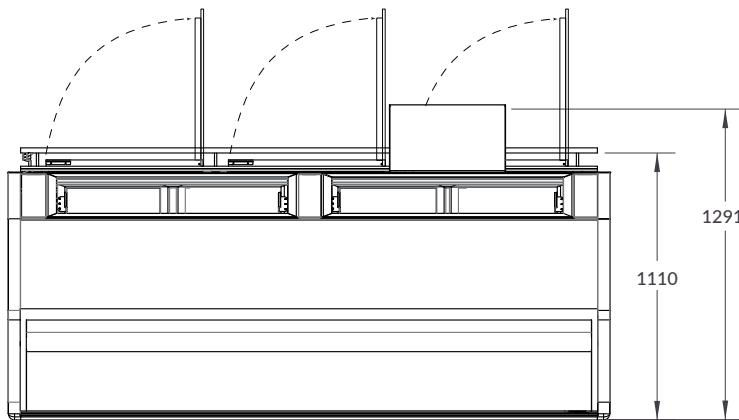
Especificaciones Técnicas

Capacidad:	64 ft3
Capacidad en Litros:	1812 L
Peso (kg):	381.4 kg
Cantidad de Parrillas:	6 en exhibición 4 en almacén
Dimension de parrilla en exhibición:	56.5 x 68.9 cm (4) 114 x 32 cm (2)
Dimension de parrilla en almacén:	61 x 56 cm (4)
Tipo de refrigerante:	R404a
Temp. de evaporización:	-15° C
Método de deshielo:	Gas Caliente
Rango de temp. óptimo:	Exhibición 0° a 7° C Almacén -6° a -10° C
Voltaje nominal:	110 V
Tipo de clavija:	NEMA-5-15P
Corriente nominal:	2.34 A
Frecuencia:	60 Hz
Tipo de iluminación:	LED
Compresor:	1 HP
Temp. de condensación:	45° C
Evaporador en exhibición:	Convección Natural
Método de expansión:	N/A
Evaporador en almacén:	Válvula de expansión

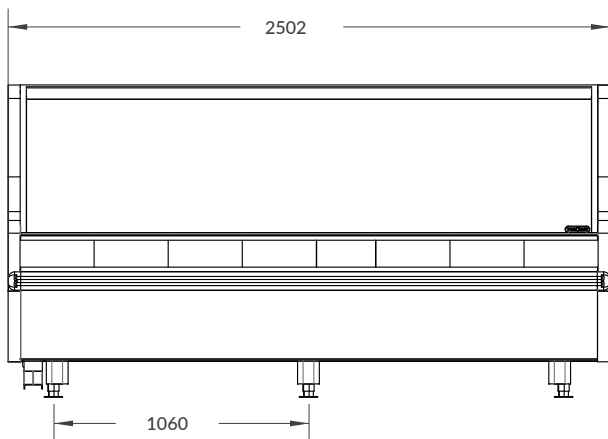
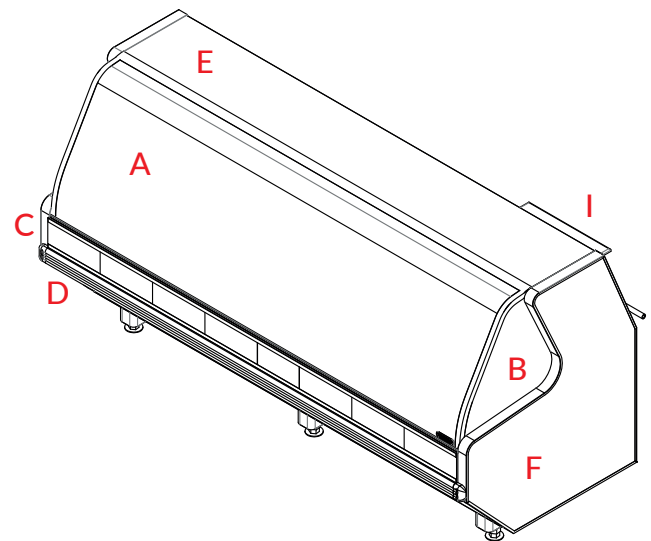
Modulación: Por cada vitrina se considera una
unidad con capacidad de 1 HP

Partes del equipo

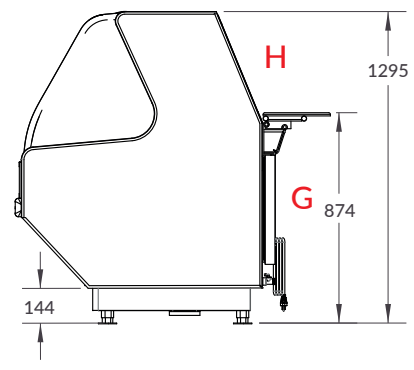
- A. Doble vidrio curvo frontal
- B. Doble vidrios en los laterales
- C. Display para publicidad
- D. Bumper resistente a golpes e impactos
- E. Mostrador en acero inoxidable
- F. Gabinete inyectado con ciclopentano de alta densidad
- G. Almacén
- H. Puerta de servicio con cristal abatible
- I. Mesa de trabajo móvil



Vista superior

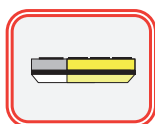


Vista frontal

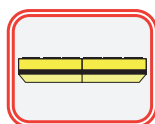


Vista Lateral

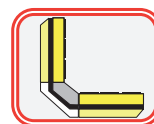
Opciones de Modulación:



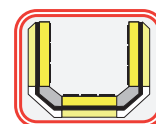
3.8m. de Exhibición



5m. de Exhibición



7.37m. de Exhibición



12.24m. de Exhibición