



SOLUCIONES INTEGRALES DE ALTA CALIDAD

MOLINOS

MODELO: M-22-RW



Molino Carnicero M-22-RW

Gran molino sólido y resistente, ideal para realizar alto volumen de producción, su construcción en hierro vaciado y hacer inoxidable, te darán un equipo resistente e higiénico además se desmonta sin necesidad de usar herramientas especiales agilizando de esta manera las labores de limpieza, además con su guarda de seguridad en su cabezal podrás operarlo de forma muy segura protegiendo a tus empleados y a tu negocio.

Especificaciones Técnicas

Motor	1 HP	2 HP
Voltaje	110V	220V
Ampers	16A	12A
Cap. primera molienda (Cedazo 3/8")	13 kg / min.	13.5 kg / min.
Cap. segunda molienda (Cedazo 1/8")	6.5 kg / min.	7 kg / min.
Peso neto	60.5 kg	63 kg
Peso con empaque	74 kg	80 kg
Cedazo	22	22

CEDAZOS DISPONIBLES



1/8"



3/16"



1/4"



3/8"



1/2"



5/8"



3/4"



1"

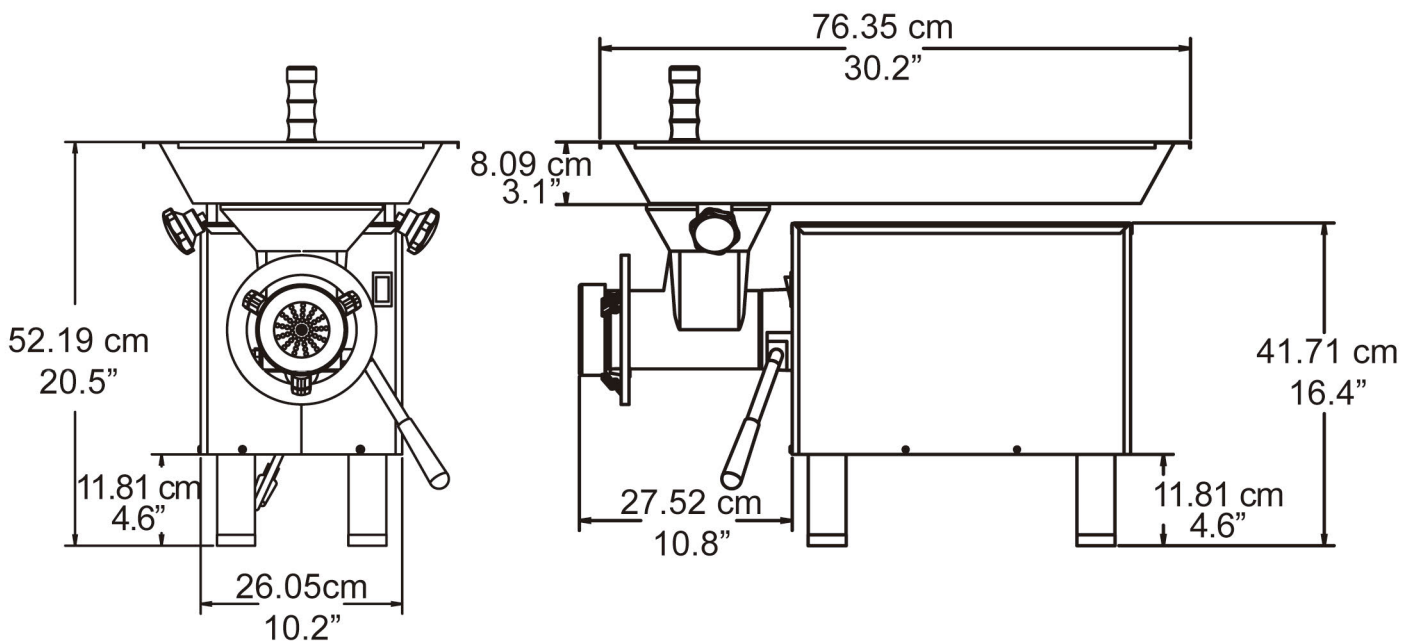


2K



3K

Dimensiones



Certificaciones



Safety & Sanitation
 Conforms UL std 763

Conforms
 NSF-8

CANADA
 Conforms
 CAN/CSA STD
 C22.2

